

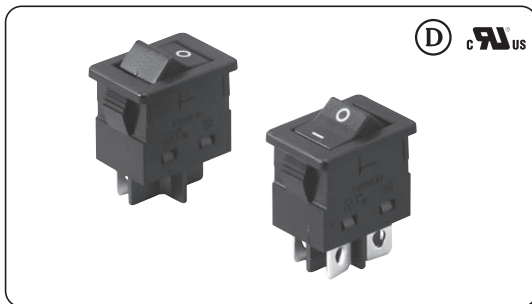
A8W

密封型船形开关

可实现16A开关性能的外壳面密封型船形开关

- 小型、16A的开关性能。
- 可进行一触式安装。
- 可确保相当于IP67(IEC-60529)的高防滴性能。
- 符合UL、cUL、TU-8认证，EN标准适用品。

符合RoHS



请参见「共通注意事项」

■种类

接触形式	1极单投式(SPST)		2极单投式(DPST)		最小包装单位	
	2	3	2	3		
按键、外壳颜色	黑	白	黑	白	100个	
标记		A8WS-1162	A8WS-2262	A8WD-1162		A8WD-2262
		A8WS-1163	A8WS-2263	A8WD-1163		A8WD-2263

■额定值

项目	非感性负载 (A)		感性负载 (A)	
	阻性负载	感性负载	电动机负载	
额定电压 (V)	16	16	10	
AC125	16	16	10	
AC250	16	16	10	

- 注1. 感性负载为功率因数0.7以上(交流)。
 注2. 电动机负载为有6倍浪涌电流时的负载。
 注3. 上述额定值为在下列条件下进行实验的情况。

- (1) 周围温度: 20±2℃
- (2) 周围湿度: 65±5%RH
- (3) 操作频率: 7次/分

■动作特性

动作特性	极数	1极	2极
动作特性操作力 (OF)		最大12N	最大23N

■性能

容许操作频率	机械	20次/min以下
	电气	7次/min以下
绝缘电阻	100MW以上 (以DC500V绝缘电阻计测量)	
接触电阻 (初始值)	20mΩ以下 (DC6~8V、1A电压下降法)	
耐电压	端子—端子之间	AC 2,000V 50/60Hz 1min
	端子—接地之间	AC 4,000V 50/60Hz 1min
振动	误动作	10~55Hz 双振幅1.5mm
冲击	误动作	最大1,000m/s ²
	机械	50,000次以上
寿命	电气	10,000次以上
	机械	50,000次以上
冲击电流	最大117A	
保护结构	面板上面 IEC IP67	
使用环境温度	温度-25~+55℃ 湿度60%RH以下 (无结冰、无凝露)	
使用环境湿度	湿度25~85%RH (+15~35℃时)	
重量	7.8g (1极) 9.3g (2极)	

额定安全认证规格

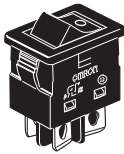
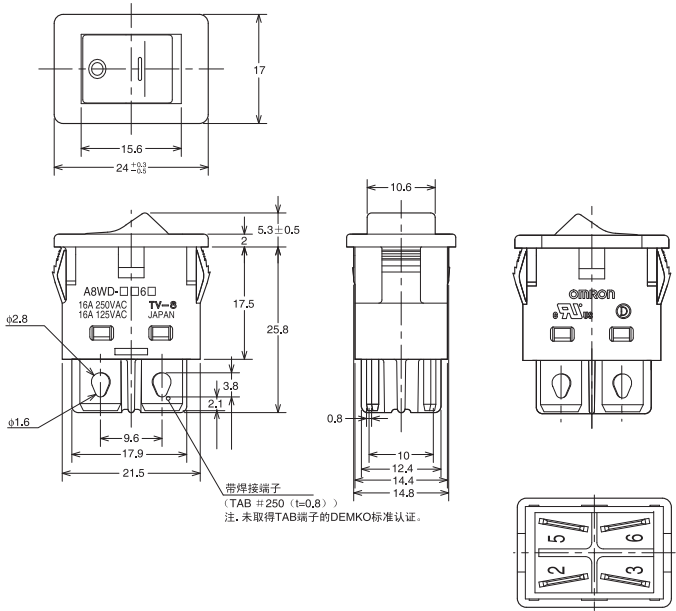
- UL (UL1054/CSA C22.2 No.55)
16A 125V AC、16A 250V AC、TV-8
 - DEMKO (EN61058-1)
16A 125V AC、16A 250V AC
- 注. 未取得TAB端子的DEMKO标准认证。

外形尺寸 (单位: mm)

(外形尺寸图以2极型作代表示例。1极型为单侧端子。)

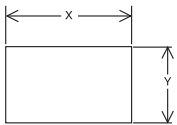
注. 外形尺寸图中, 未指定部分的尺寸为±0.3mm。

- A8WS-1162
- A8WS-1163
- A8WS-2262
- A8WS-2263
- A8WD-1162
- A8WD-1163
- A8WD-2262
- A8WD-2263



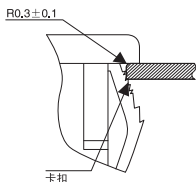
A
8
W

面板加工图



	外形厚度(mm)	X(mm)	Y(mm)
无橡皮盖	1.0~1.9	22.3 ^{+0.1} ₀	14.8 ^{+0.1} ₀
	2.0~2.8	23.2 ^{+0.1} ₀	
带橡皮盖	2.0 ⁰ _{-0.07}	22.4 ^{+0.1} ₀	

注. 橡皮盖为选件产品 (另售)。



请对面板安装孔的表面进行左述指定的R加工,
或在面板的表面进行圆角R加工后使用。
请在面板的背面加工卡扣。

选件 (另售)

通过覆盖橡皮盖, 可提升防尘性能。
A8W RUBBER CAP

